


GROVE[®]

GMK5130-1

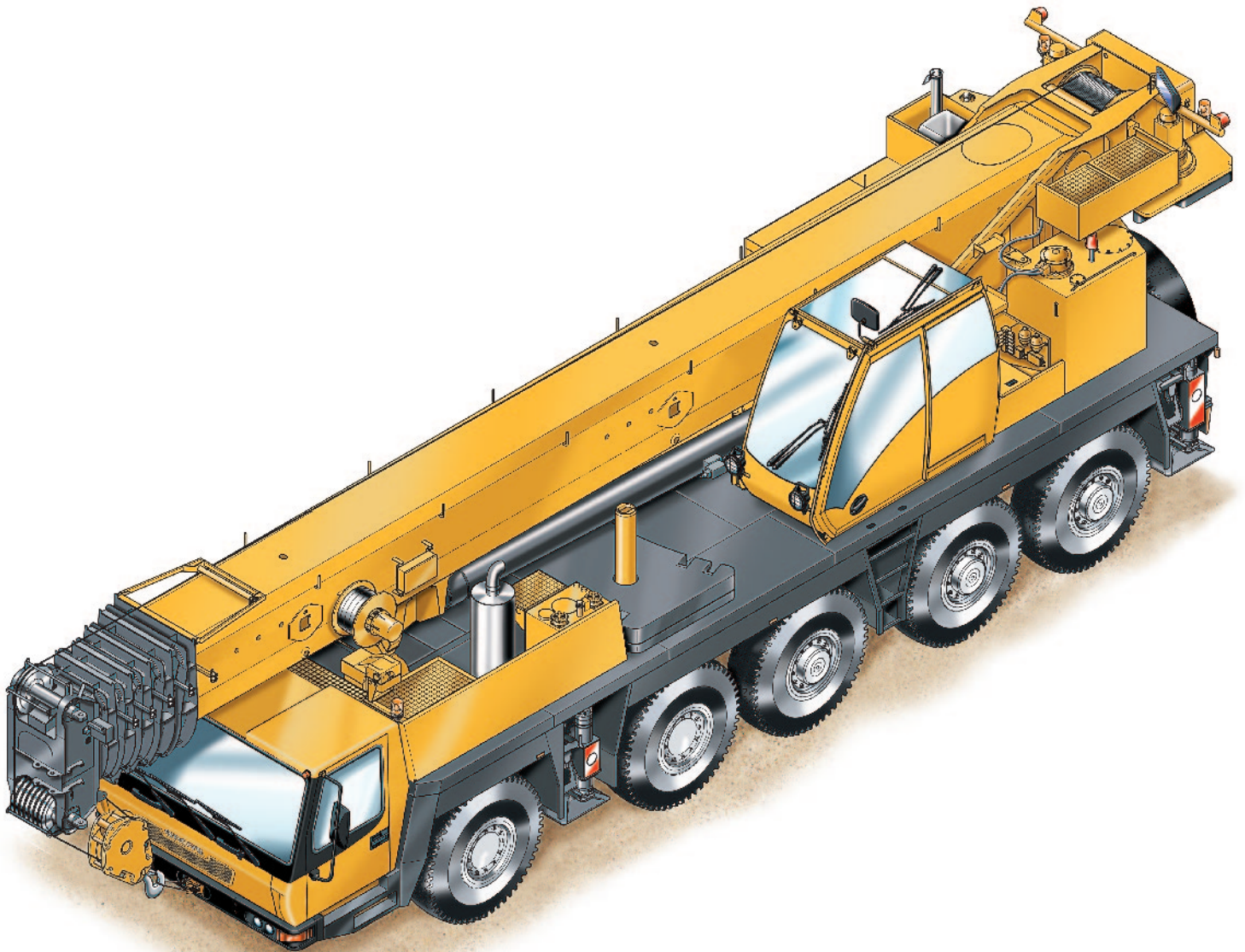
product guide

 130 tonnes

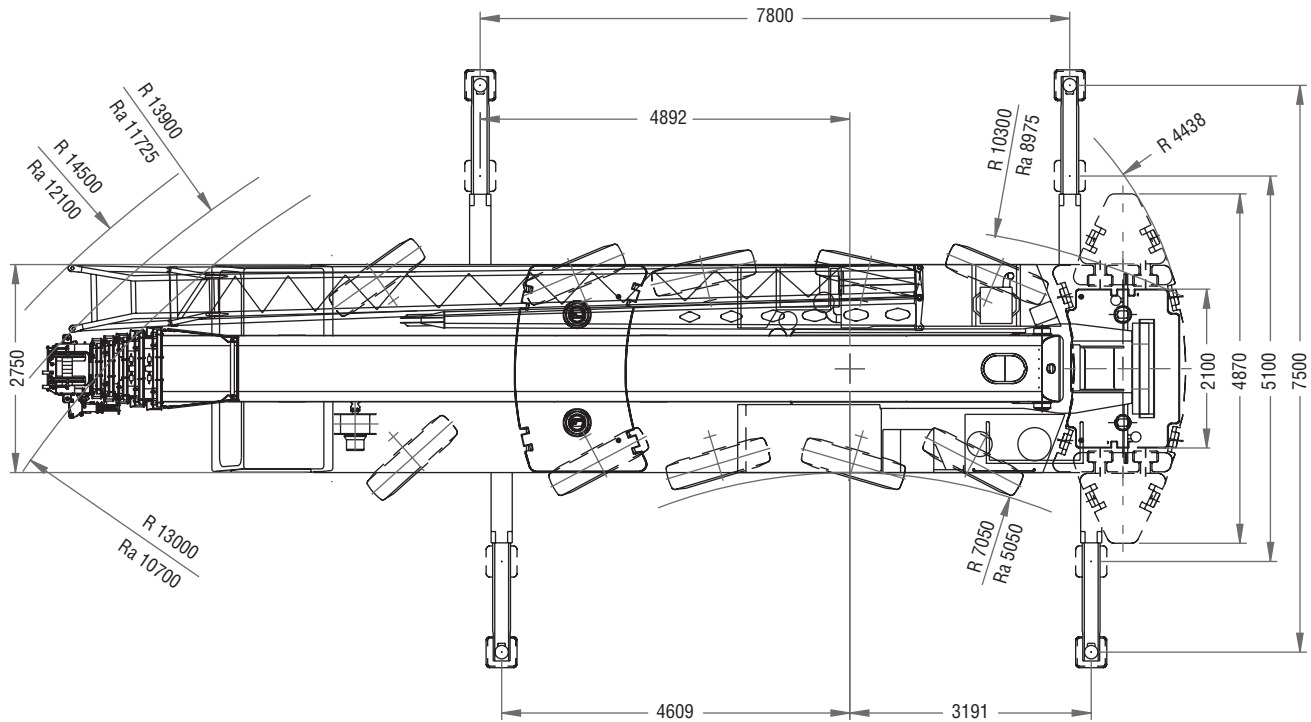
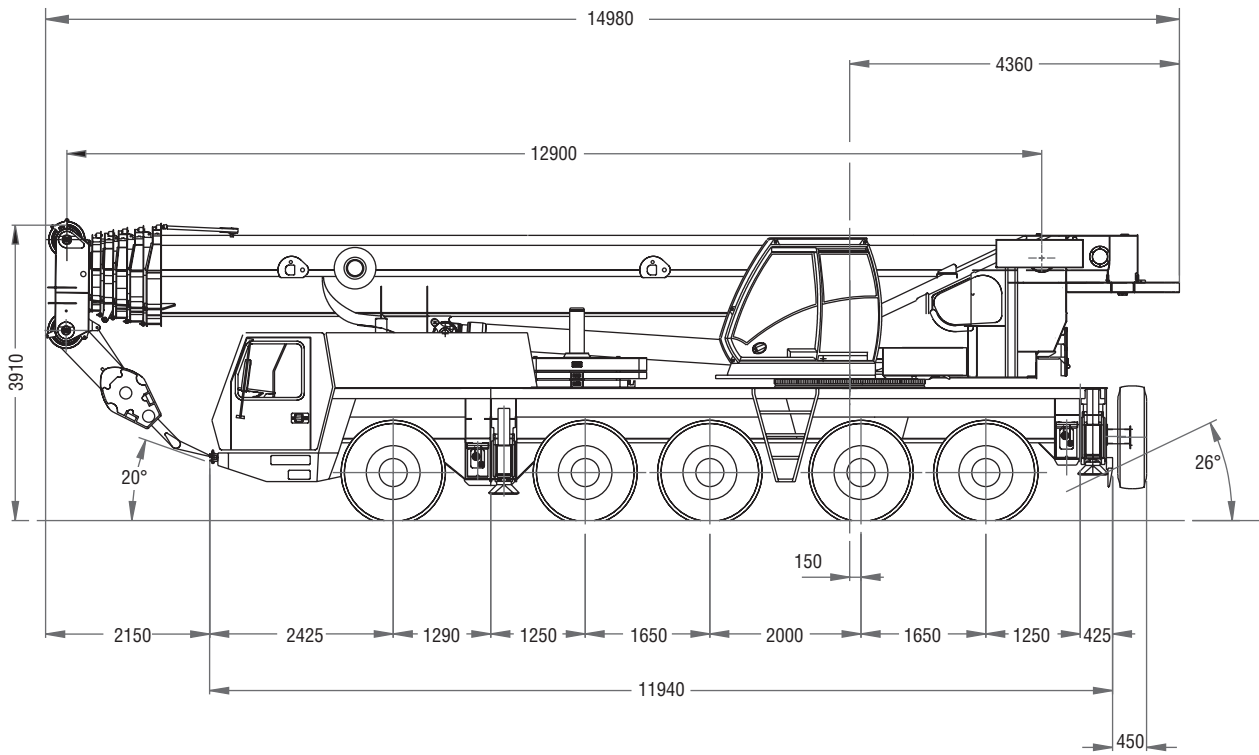
 60 m

 11 - 32 m

 95 m



All-Terrain Crane • AT-Kran • Grue Automotrice Routière
Grúa Todo Terreno Rapida • Gru Fuoristrada Veloci



Ra = Radius all wheels steered
 Radius allradgelenkt
 Rayon toutes les roues directrices
 Radio de giro con todas las ruedas giradas
 Raggio di curva con tutte le ruote sterzate

14



12,9 – 60,0 m



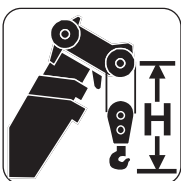
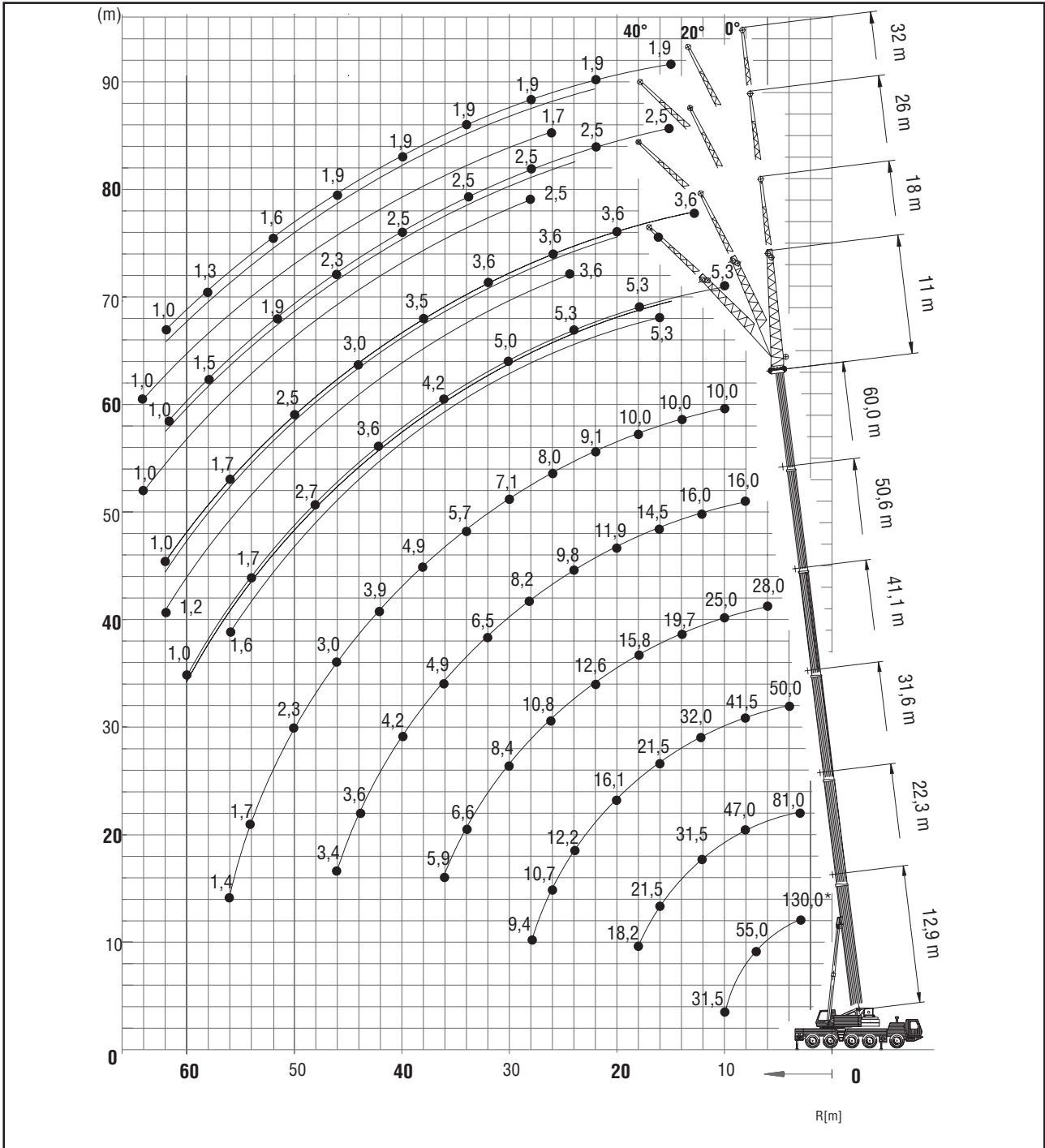
11/18/
26/32 m



7,5 m



360°

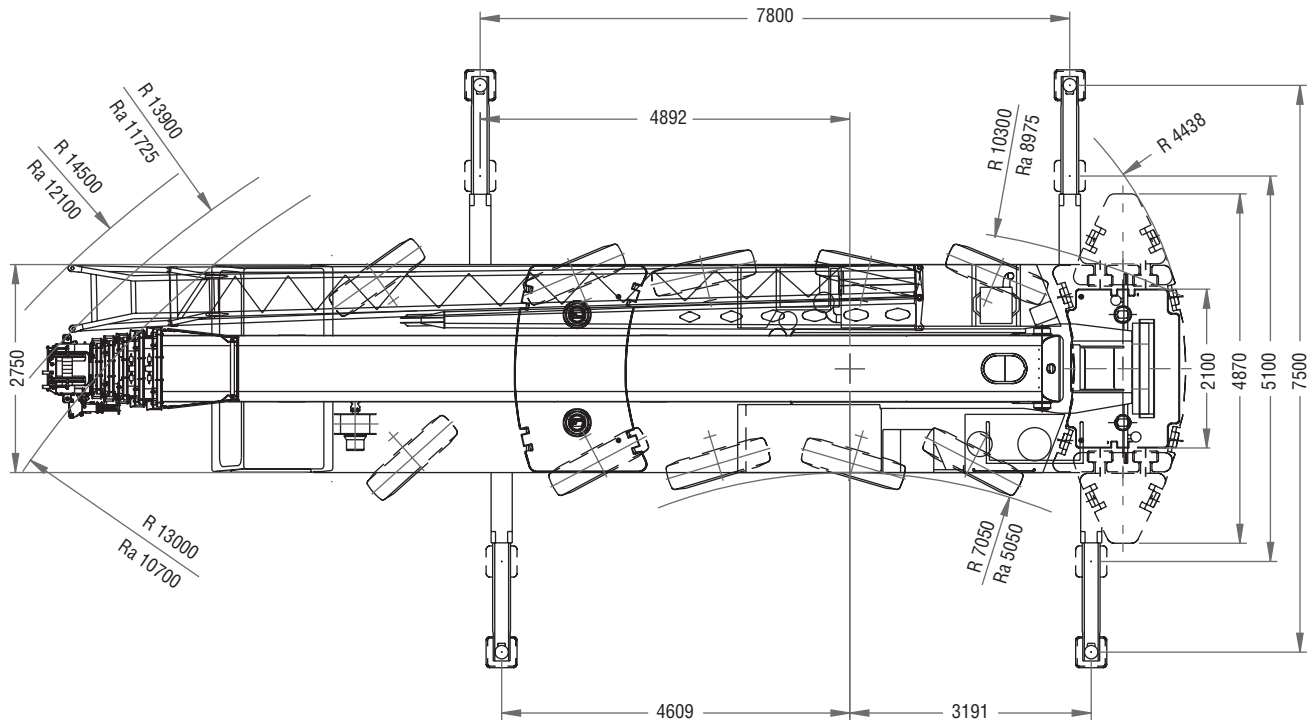
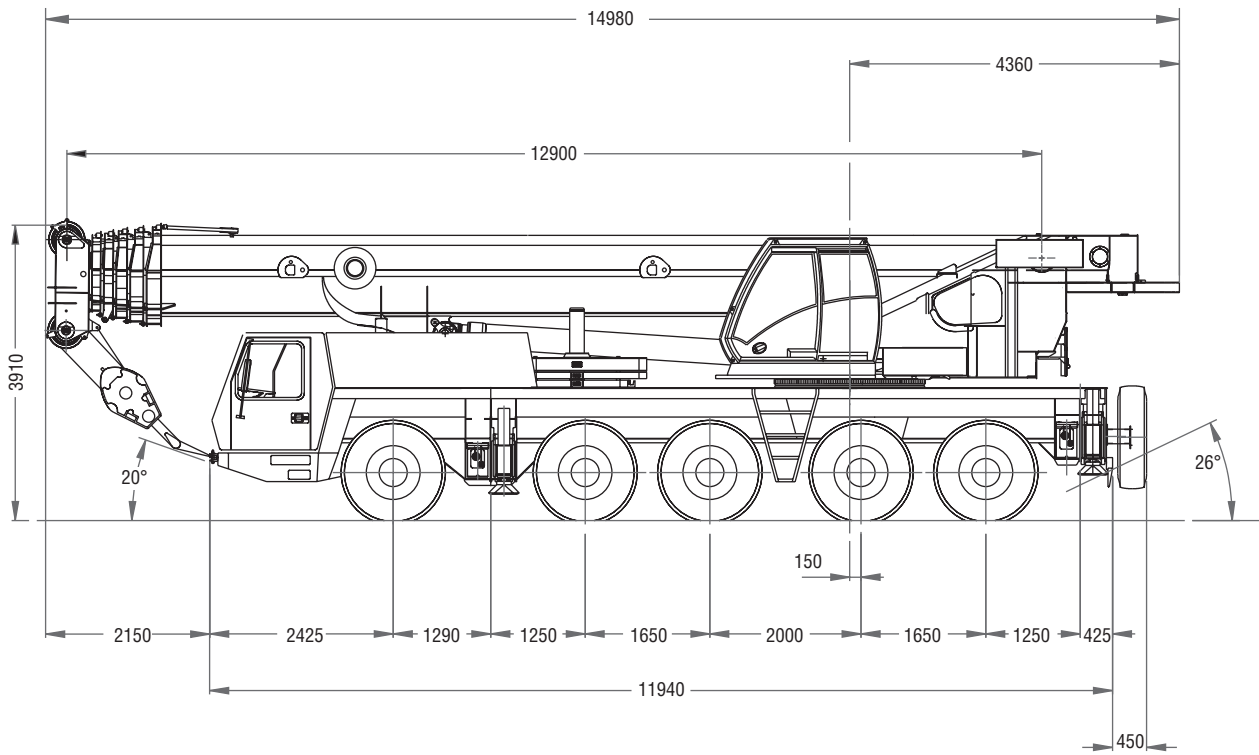


Hook block • Unterflasche • Crochet-moufle • Gancho • Ganci
(t)

120 D	3160
100 D	3160
75 D	3070
50 E	3000
20 E	2770
8 H/B	2350

H (mm)
3160
3160
3070
3000
2770
2350

GMK5130-1



Ra = Radius all wheels steered
 Radius allradgelenkt
 Rayon toutes les roues directrices
 Radio de giro con todas las ruedas giradas
 Raggio di curva con tutte le ruote sterzate