

# **Mobilkran · Mobile Crane LTM 1055-3.2**

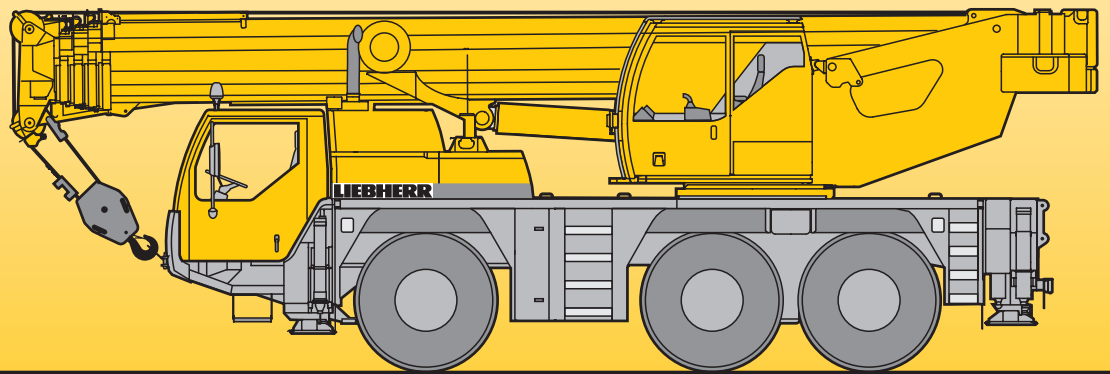
**Grue mobile · Autogrù**

**Grúa mòvil · Мобильный кран**

**Technische Daten · Technical Data**

**Caractéristiques techniques · Dati tecnici**

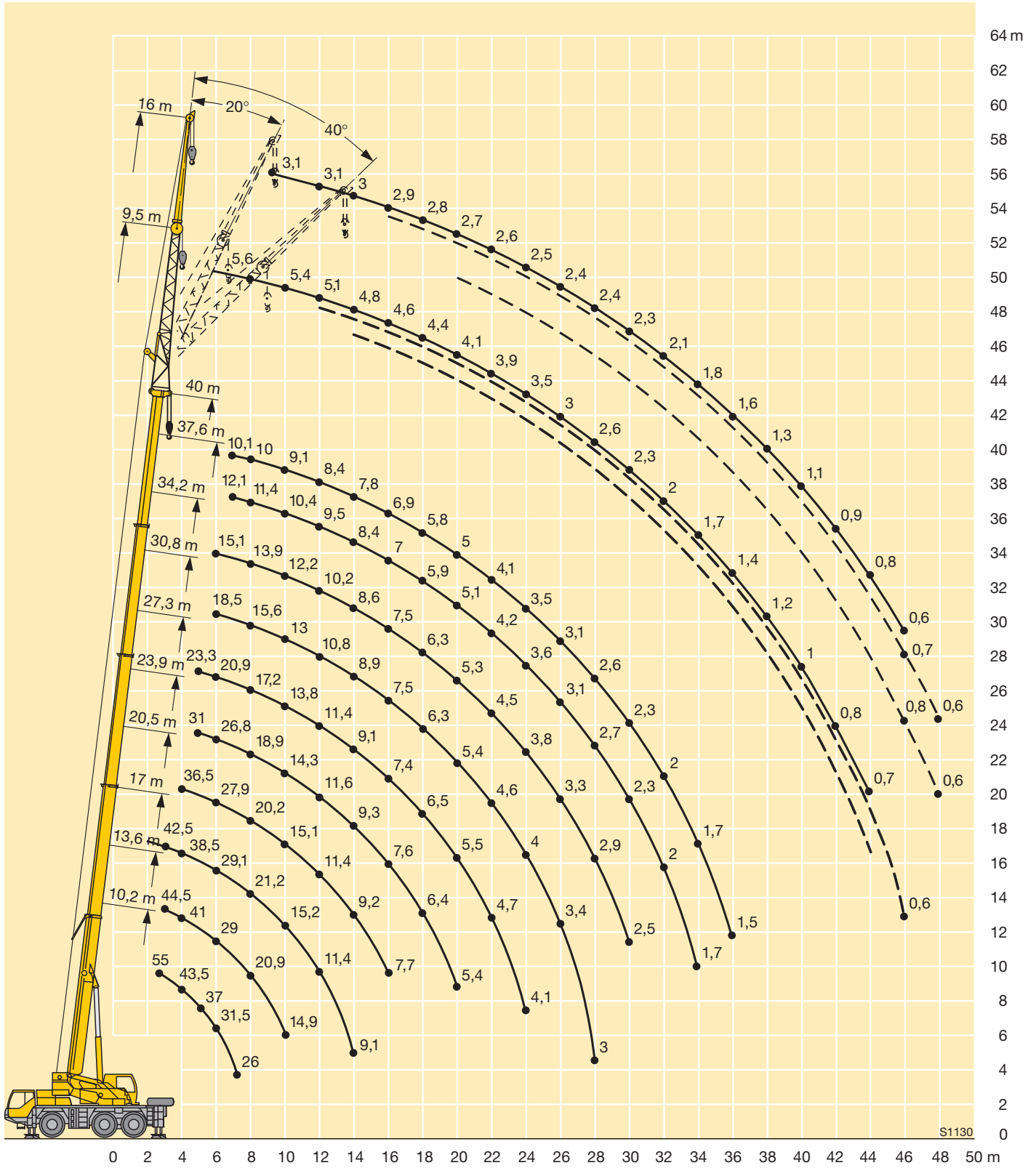
**Datos técnicos · Технические данные**



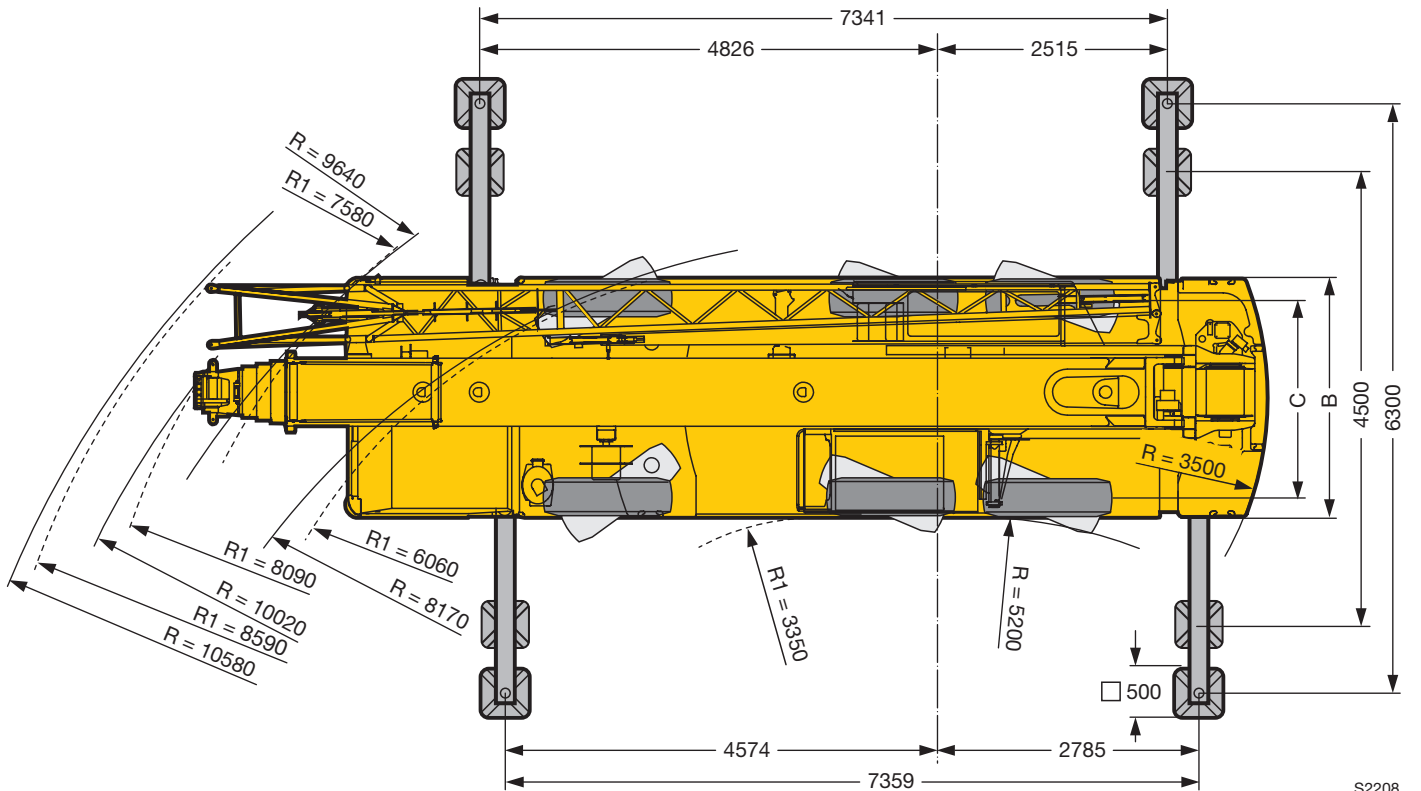
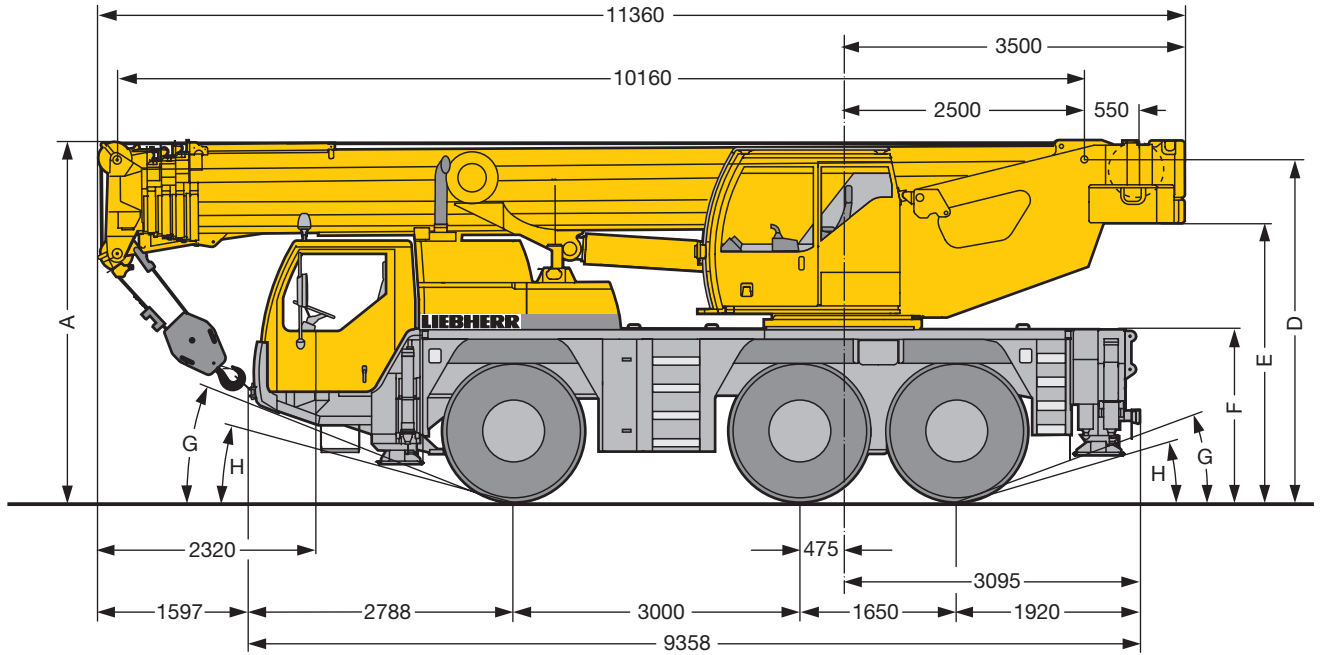
# **LIEBHERR**

# Hubhöhen Lifting heights

Hauteurs de levage • Altezze di sollevamento  
Alturas de elevación • Высота подъема



**Maße**  
**Dimensions**  
**Encombremet · Dimensioni**  
**Dimensiones · Габариты крана**



S2208

R<sub>1</sub> = Allradlenkung · All-wheel steering · Direction toutes roues · Tutti gli assi sterzanti · Dirección en todos los ejes · Поворот всеми колесами

	Maße · Dimensions · Encombremet · Dimensioni · Dimensiones · Размеры mm								
	A	A	B	C	D	E	F	G	H
		100 mm*							
14.00 R 25	3700	3600	2540	2113	3498	2830	1710	20°	15°
16.00 R 25	3750	3650	2540	2101	3548	2880	1760	21°	16°
20.5 R 25	3750	3650	2680	2163	3548	2880	1760	21°	16°

\* abgesenkt · lowered · abaissé · abbassato · suspensión abajo · шасси осажено