

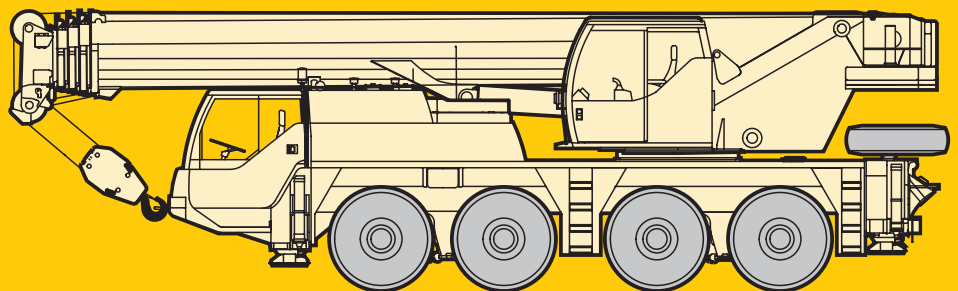
Technische Daten
Technical Data
Caractéristiques techniques

LTM 1060/2

Mobilkran
Mobile Crane
Grue automotrice

Teleskopausleger
Telescopic boom
Flèche télescopique

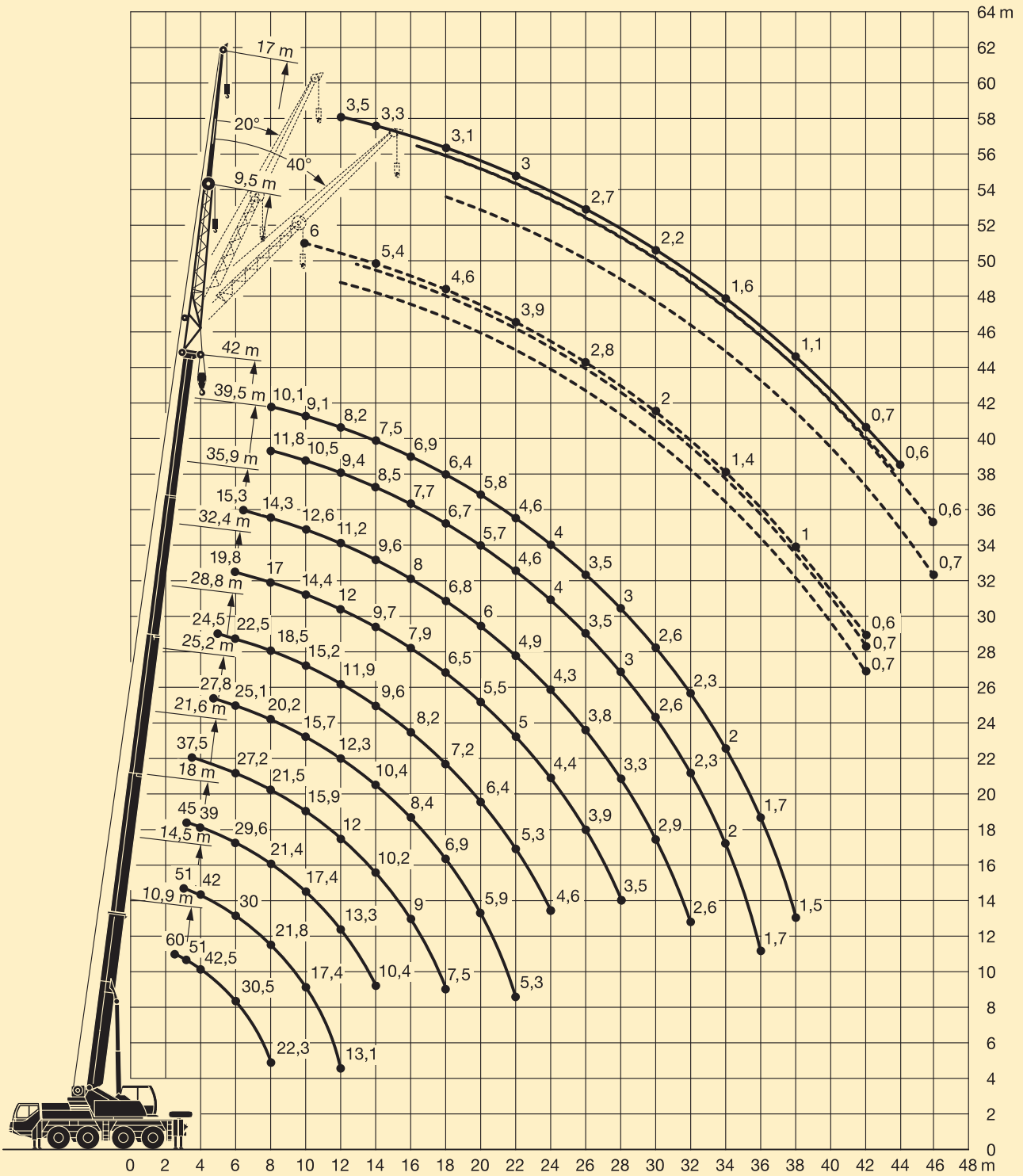
42 m



LIEBHERR

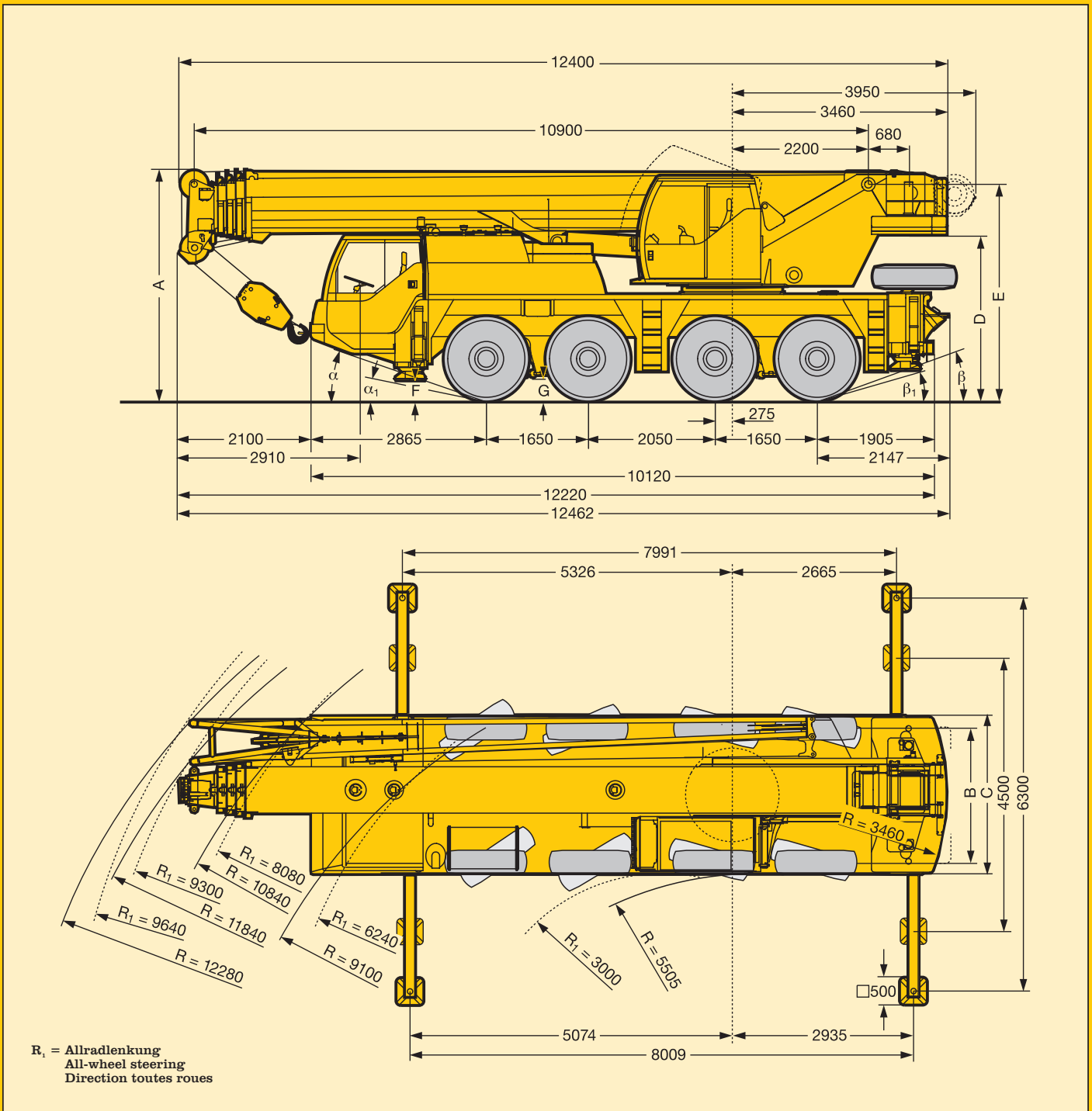
Die Hubhöhen. Lifting heights. Hauteurs de levage.

LTM 1060/2



Die Maße. Dimensions. Encombrement.

LTM 1060/2



	Maße / Dimensions / Encombrement mm												
	A	A 100 mm*	B	C	D	E	F	G	α	α_1	β	β_1	
14.00 R 25	3770	3670	2153	2550	2650	3468	340	410	20°	14°	18°	14°	
16.00 R 25	3820	3720	2231	2680	2700	3518	390	460	22°	17°	20°	16°	

* abgesenkt / lowered / abaissé